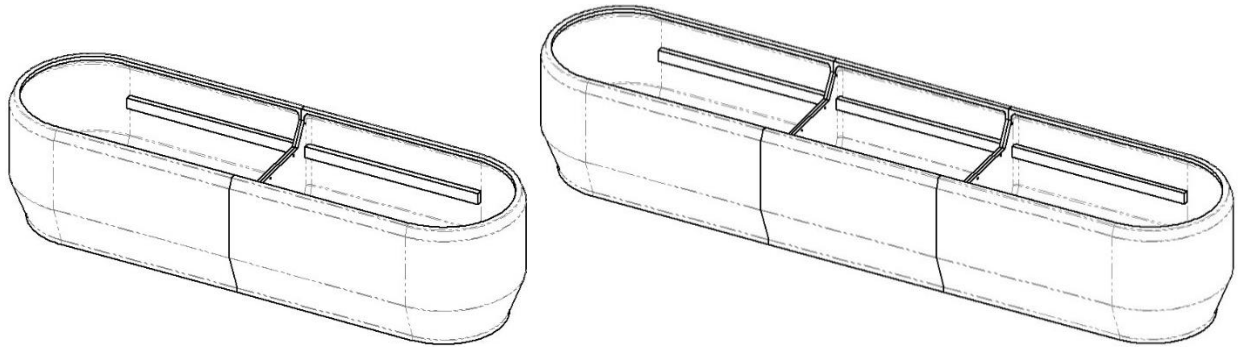


COLECCIÓN PASO: CONEXIÓN DE MACETERO LINEAL
Instalación / Instrucciones de montaje



El producto se envía sin montar. Se requiere ensamblaje para la creación de un grupo de maceteros lineales.

Puede encontrar información sobre el cuidado de los productos y materiales Tournesol visitando: <https://tournesol.com/care> donde puede descargar documentos de cuidado y mantenimiento.

INCLUIDO

GFRC Jardinera Final	1-2 pcs.
GFRC Jardinera Central	Qty. Varía
3/8"-16 Tornillo de cabeza Hexagonal	Qty. Varía
3/8" Tuerca Hexagonal	Qty. Varía
3/8" Arandela Plana	Qty. Varía

NECESARIO PARA CONECTAR

No incluido

- 9/16" socket or box wrenches
- Sealant for seams and hardware

La unidad debe trasladarse en su embalaje de envío a un lugar cercano a su ubicación de instalación final. Retire con cuidado los materiales de embalaje e inspeccione la unidad en busca de daños que puedan haber ocurrido durante el envío. Si se han producido daños, infórmelo inmediatamente al transportista en el momento de la entrega.

⚠ No seguir estas instrucciones tal como se proporcionan puede resultar en lesiones sustanciales al personal y/o daños a la sembradora o la propiedad.

COLECCIÓN PASO: CONEXIÓN DE MACETERO LINEAL

Instalación / Instrucciones de montaje



PASO 1

Identifique los maceteros y su ubicación relativa en el sitio. Consulte los dibujos de diseño para conocer la ubicación y la cantidad de maceteros. Consulte estas instrucciones de montaje de varias secciones para obtener instrucciones detalladas sobre el montaje.

PASO 2

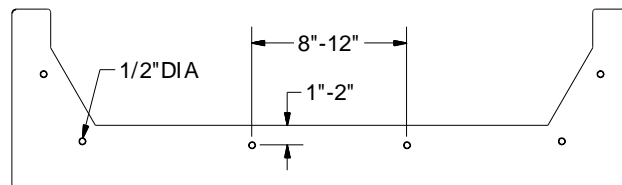
Coloque las macetas en la ubicación y orientación adecuadas según los planos del sitio. Verifique el nivel general y use cuñas para lograr el nivel, cuando sea necesario. Es importante que la sembradora esté completamente apoyada y no se mueva una vez cargada.

PASO 3

Coloque el resto de las macetas en su diseño, asegurándose de que los bordes exteriores estén nivelados y las costuras cerradas. Asegúrese de que estén completamente apoyados debajo para evitar movimientos posteriores cuando se carguen con tierra y plantas.

PASO 4

Con las macetas colocadas en la disposición adecuada y niveladas, verifique que los orificios de conexión de la pared de pala estén presentes y alineados. Una vez verificadas, las macetas adyacentes se pueden separar para agregar sellado a las paredes de conexión.



PATRÓN TÍPICO DE PARED DE CUCHARADA
(EL NÚMERO Y EL ESPACIO VARÍAN SEGÚN EL TAMAÑO)

PASO 5

Las paredes de conexión se deben limpiar alrededor de los orificios de conexión de la pared de la pala y la superficie superior de la pared de la pala. Con las macetas separadas, agregue una gota de sellador como SikaFlex 1A (u otro sellador comparable) en las caras de contacto y a lo largo del perímetro de cada pala (Fig. 2). Realinee las macetas y atorníllelas. Apriete los herrajes a mano, realice ajustes menores para la alineación y luego apriételes. Selle todos los herrajes en ambos lados.

PASO 6

Selle el borde superior de la pared excavada con SikaFlex 1A. Coloque un cordón a lo largo y dentro de la costura entre las dos macetas y use una espátula para empujar el sellador hacia la costura (Fig. 4).

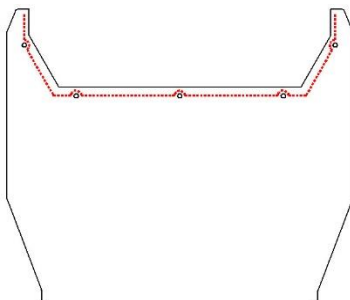


Fig 2

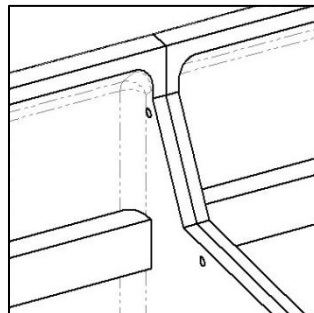


Fig. 3

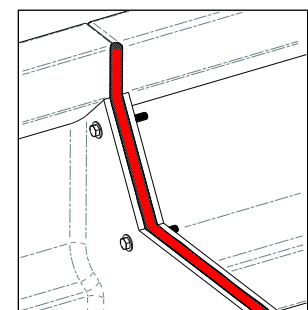


Fig. 4