

PANELES CORTADOS POR LÁSER: PANTALLAS PARA JARDINERÍA

Instrucciones de montaje



Esta instrucción es una guía para instalar un panel cortado con láser en una jardinera.

LISTA DE PIEZAS/HARDWARE

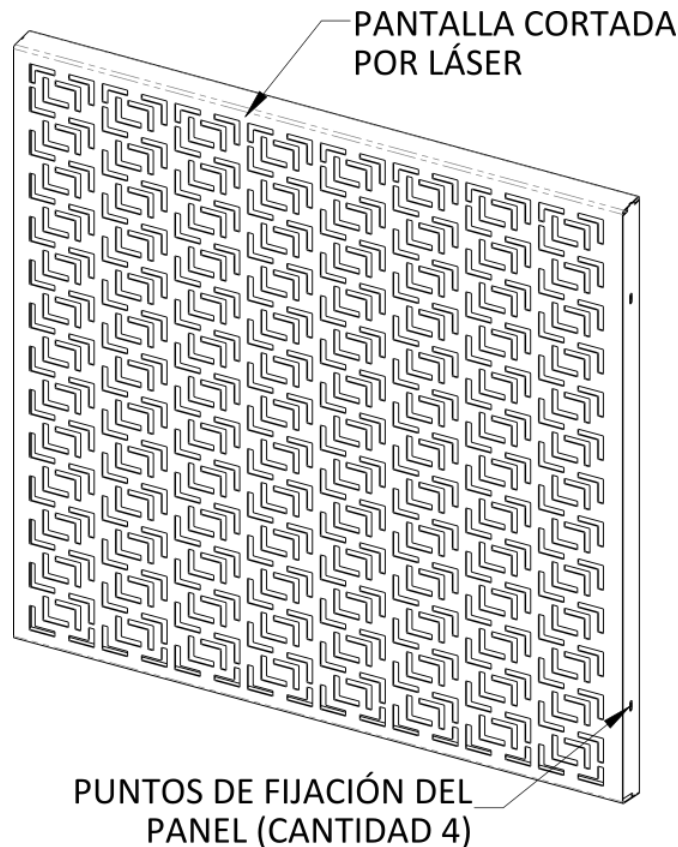
Panel (WXS)	Qty. 1
Soporte vertical	Qty. 2
¼-20 SST Tornillo de cabeza plana	Qty. 4
¼" SST Arandela de seguridad	Qty. 4
¼ SST Arandela plana	Qty. 8
¼-20 SST Tuerca hexagonal	Qty. 4
¼-20 SST Perno hexagonal	Qty. 4

NECESARIO PARA EL MONTAJE

(Not incluido)

3/16" Destornillador hexagonal
7/16" Llave de tubo o de caja o llave de tubo con trinquete
Sellador de silicona

Puede encontrar información sobre el cuidado de los productos y materiales Tournesol visitando: <https://tournesol.com/care> donde podrás descargar documentos de Cuidado y Mantenimiento.



Las pantallas cortadas con láser proporcionan ubicaciones de montaje en ambos lados (extremos) del panel y son compatibles con los tres diseños de soporte vertical Tournesol que facilitan el montaje en una jardinera Tournesol. El soporte vertical está determinado por el tipo (material) de la jardinera.

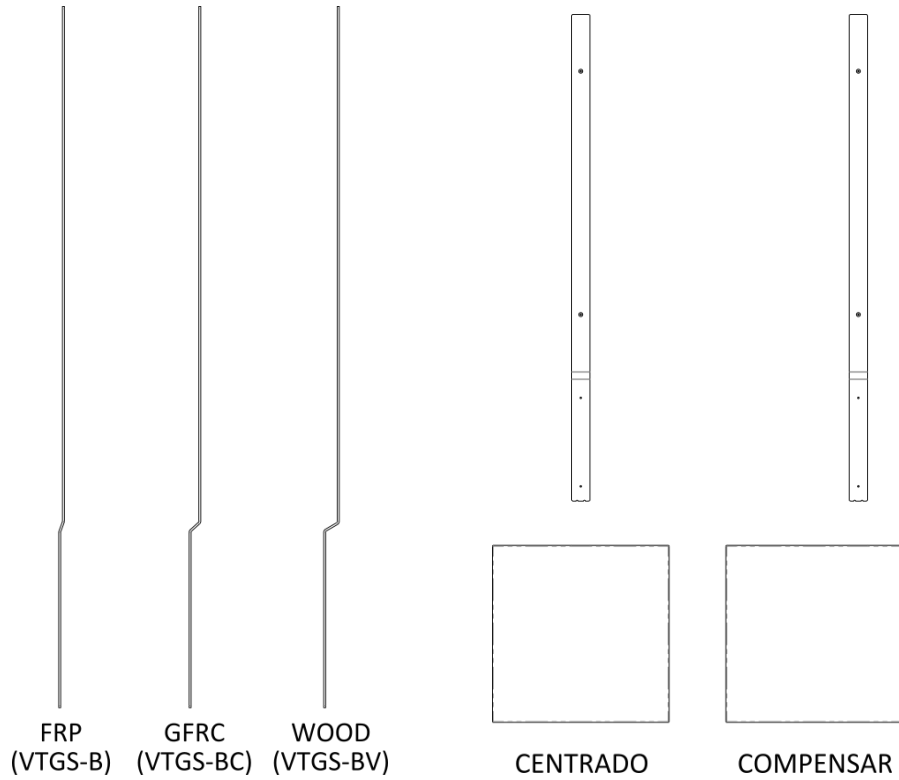
PANELES CORTADOS POR LÁSER: PANTALLAS PARA JARDINERÍA

Instrucciones de montaje



Los soportes verticales se venden por separado y deben especificarse con el tipo de jardinera Tournesol solicitada:

- FRP: Jardinera de fibra de vidrio
- GFRC: Jardinera de hormigón
- WOOD: Jardinera revestida de madera Boulevard



La posición estándar de la pantalla, con respecto a la jardinera, es en el medio de la misma. Si su configuración es diferente (desplazada), la instalación será casi idéntica, con la excepción de las ilustraciones de este documento para la colocación del accesorio en la jardinera.

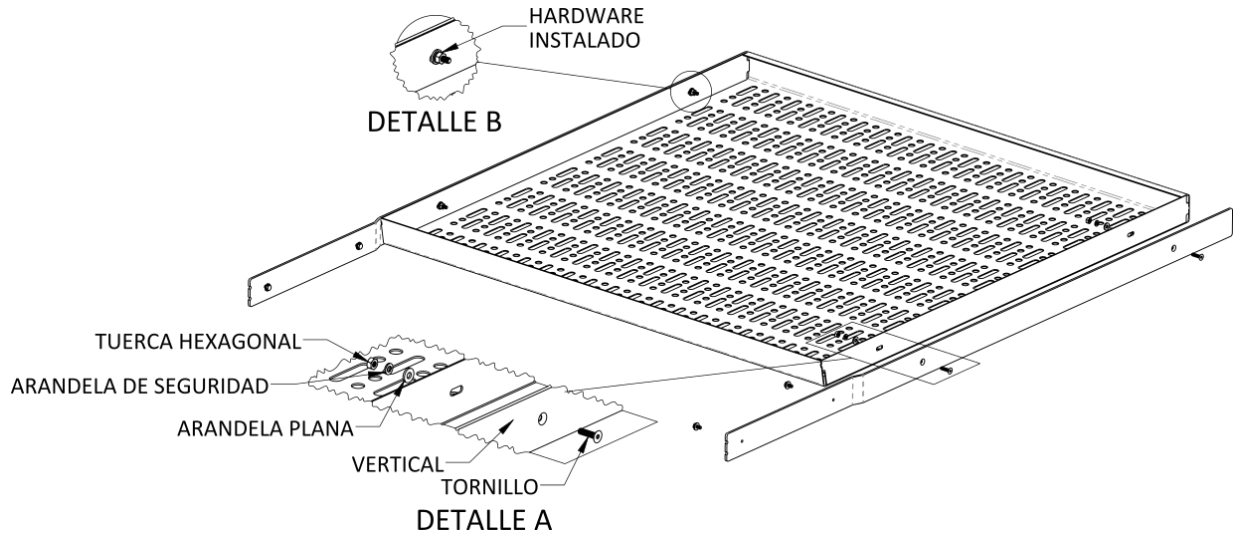
PANELES CORTADOS POR LÁSER: PANTALLAS PARA JARDINERÍA

Instrucciones de montaje



PASO 1

Coloque el panel cortado con láser sobre una superficie plana (la que se muestra es de 48" x 48"). Esto permite que una persona fije los soportes verticales al panel. La pata más larga del soporte se coloca en un lado del panel del borde de 48". Los puntos de montaje del soporte vertical deben alinearse con los puntos de montaje del panel y el avellanado debe mirar hacia afuera.

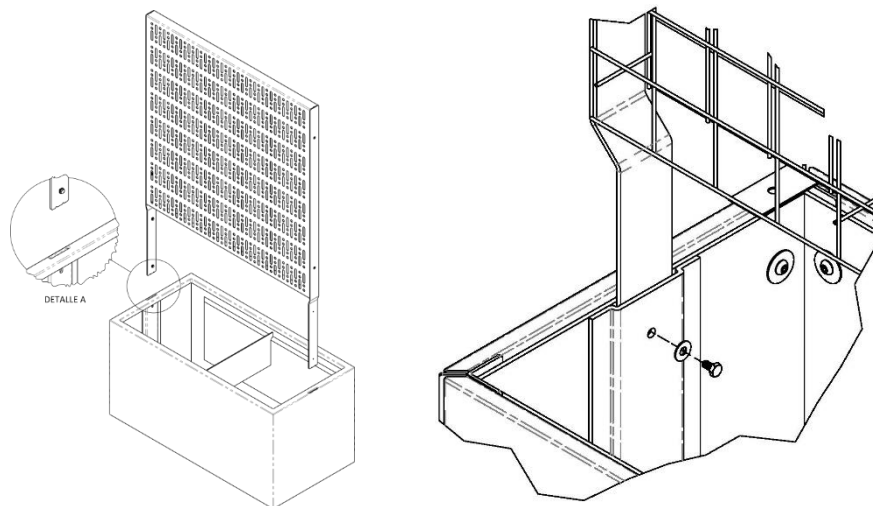


PASO 2

Con los orificios alineados, inserte el tornillo de cabeza plana desde el exterior del soporte y a través del panel. Coloque una arandela plana y de seguridad sobre el tornillo y ajuste a mano una tuerca hexagonal en su lugar. Use sus herramientas para asegurar los herrajes una vez que todos los herrajes estén en su lugar y asegúrese de que los soportes estén alineados con el panel.

PASO 3

Este paso puede requerir dos personas para completarlo fácilmente, especialmente en el caso de paneles más largos. Con los soportes verticales fijados al panel y la jardinera en posición vertical, levante el conjunto y coloque los soportes en los bolsillos ubicados en los extremos de la jardinera. Es posible que se requiera cierta maniobra, ya que puede haber una ligera interferencia entre los soportes y el bolsillo dentro de la jardinera. Balancee ligeramente el conjunto hacia adelante y hacia atrás o hacia adelante y hacia atrás para permitir que el soporte se deslice hasta el fondo del bolsillo.



Instrucciones de montaje

NOTA: Antes de fijar el panel a la jardinera y como protección adicional contra los elementos, se debe aplicar un sellador de silicona a la arandela plana mientras se desliza sobre un tornillo hexagonal para sellar entre la cabeza del tornillo y la arandela. Aplique otra gota de silicona al costado de la arandela que irá contra la jardinera.

Con los soportes en el bolsillo de la maceta, alinee el orificio del bolsillo con los orificios del soporte e inserte el tornillo hexagonal con una arandela plana. Apriete el tornillo con la mano y repita el procedimiento para las cuatro posiciones de los tornillos (2 por bolsillo/soporte). Con las herramientas, asegure los tornillos hexagonales en su lugar. Aunque los herrajes son de acero inoxidable, se puede brindar protección adicional cubriéndolos con el mismo sellador de silicona antes de colocar tierra en la maceta.

Nota: Se puede colocar un nivel en la parte superior del panel y realizar pequeños ajustes mientras se completa el ajuste final de los tornillos hexagonales.

